

## Beskrivelse

Cirkulært  
 Presset bøjning  
 Bøjning kort byggemål  
 Nippel/muffe



## Dimensioner

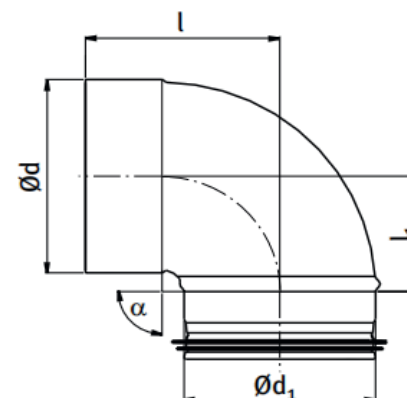
| Dimension 1 - $\varnothing d_1$ | Grader | Længde | Længde $L_1$ |
|---------------------------------|--------|--------|--------------|
| 80                              | 90     | 123    | 80           |
| 100                             | 90     | 105    | 62           |
| 125                             | 90     | 120    | 79           |
| 160                             | 90     | 136    | 94           |

## Montage og vedligehold

Inden montage tjekkes alle dele eksempelvis tætningslister.  
 Eventuelle urenheder fjernes.

Vedligeholdes udvendigt ved at rengøre med egnet redskab; kost,  
 støvsuger eller klud.

Det anbefales jævnligt at kontrollere fittings og rør indvendigt og om  
 nødvendigt rengøre disse for at undgå støv og skidt.



|                       |      |     |    |
|-----------------------|------|-----|----|
| Bestilling - eksempel | BKML | 100 | 90 |
| Produkt               |      |     |    |
| Dimension 1           |      |     |    |
| Grader                |      |     |    |